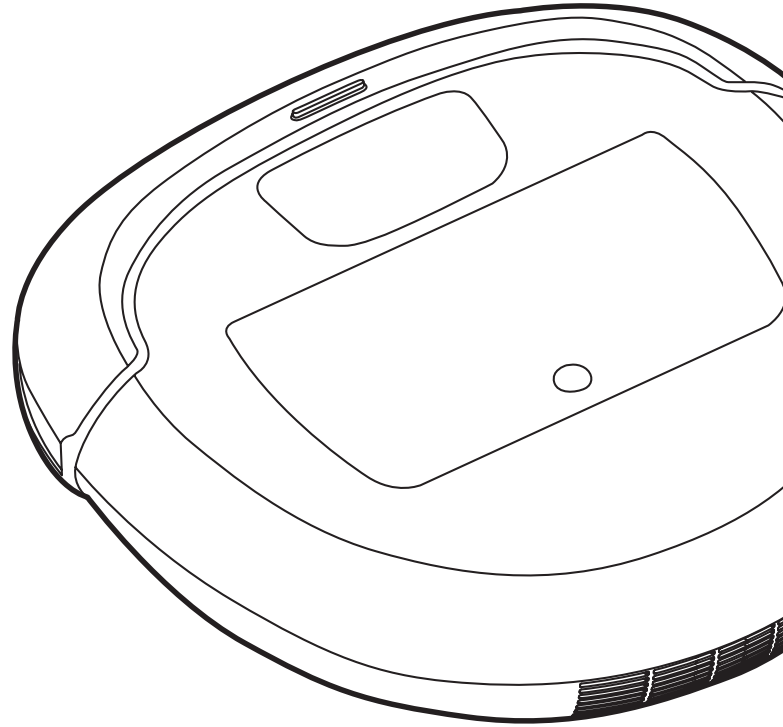
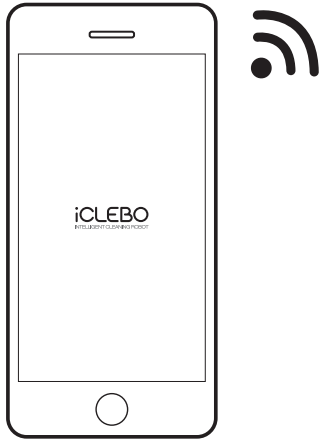


YCR-M07-**W
YCR-M07-**KTG

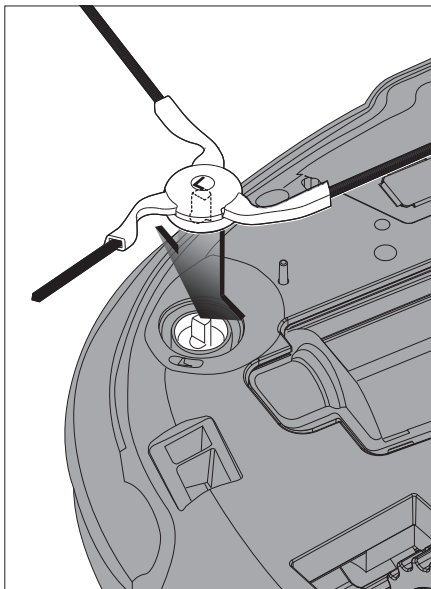
퀵 가이드

청소로봇 아이클레보
Cleaning Robot iCLEBO

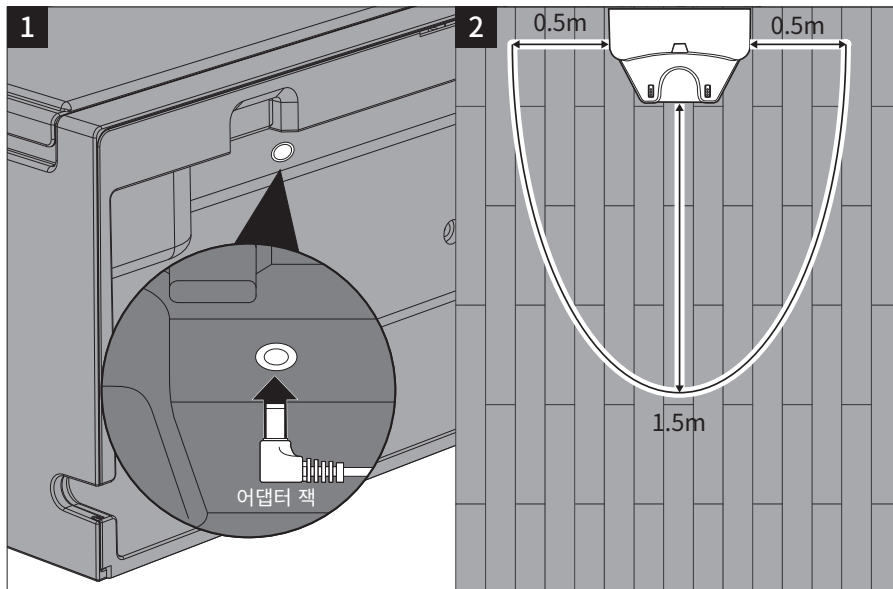


설치/충전/작동하기

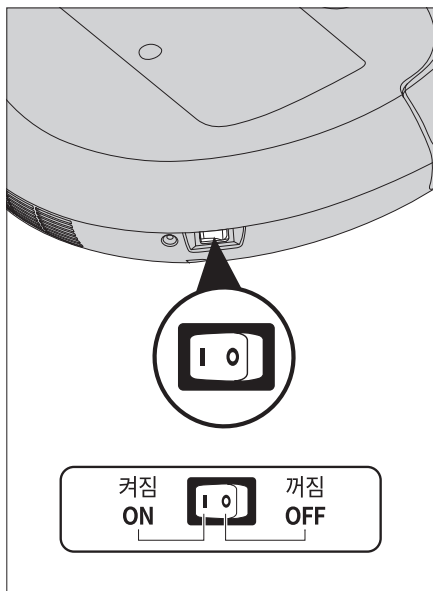
1 사이드 브러시 장착



2 충전스테이션 설치



3 최초 전원 스위치 켜기



4 최초 충전



5 청소 시작 및 정지



아이클레보 청소로봇 앱(APP) 실행 가이드

아이클레보 O5 앱을 통해 청소로봇 원격제어, 나만의 청소모드, 우리집 지도, 청소 금지 영역 설정, 예약청소, 소프트웨어 업데이트 등 편리한 기능들을 사용할 수 있습니다.

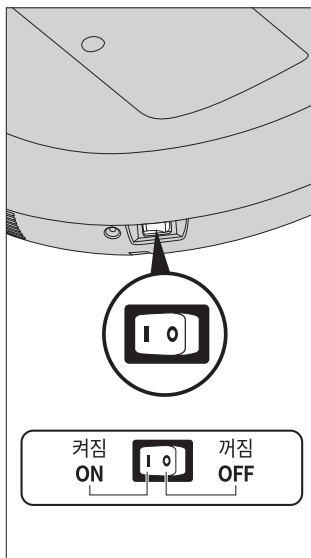
1 앱 다운로드 및 설치



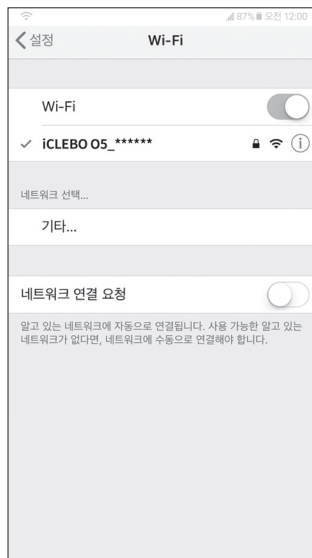
2 로그인 및 회원가입



3 청소로봇 껐다 켜기



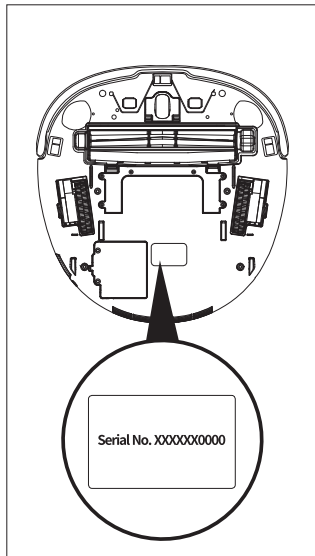
4 스마트폰 WiFi에서 O5선택



***사용전 알아두기**

WiFi 환경	2.4GHz IEEE 802.11b/g/n	사용 가능 스마트폰 버전	Android: Kitkat 이상 지원
			iOS: i Phone 6 이상 지원

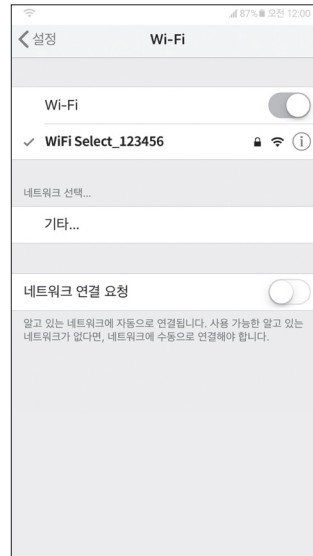
5 제품확인



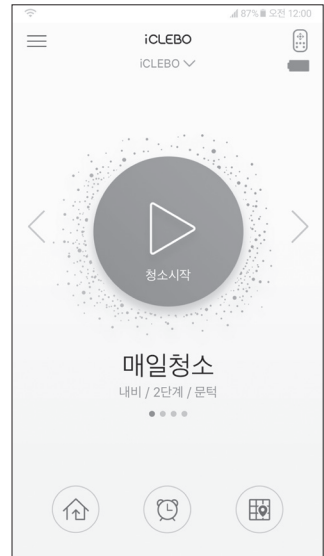
6 무선인터넷 연결



7 스마트폰 WiFi 및 LTE 설정



8 App 연결완료







문제 해결





에러 발생 시 디스플레이 점검 메시지에 따른 원인과 해결책을 참고해 주세요.
문제를 해결한 후, 동작/정지 버튼(▶||)를 누르면 연결청소가 가능합니다.

점검 메시지 해결 방법

점검표시	원인	해결책
	바퀴가 들림	문턱, 베란다 등에 바퀴가 걸려 있다면 청소로봇을 평편한 곳으로 옮겨주세요.
	바닥감지 안 됨	청소로봇을 평편한 곳으로 옮겨 주세요.
	먼지통 미감지	먼지통이 올바르게 조립되지 않았습니다. <유지, 관리>편을 보며 정확히 장착시켜 주세요.
	바퀴 모터 과부하	바퀴에 머리카락이나 보푸라기 같은 이물질이 끼어 있는지 확인하세요. <유지, 관리>편을 보며 이물질을 제거하세요.
	메인 블레이드, 사이드 브러시 과부하	메인 블레이드와 사이드 브러시에 머리카락이나 보푸라기 같은 이물질이 있는지 확인하세요. <유지, 관리>편을 보며 이물질을 제거하세요.
	흡입모터 과부하	<유지, 관리>편을 보며 필터를 청소하고 먼지통을 비우세요.

점검표시	원인	해결책
	내부 시스템 이상	청소로봇의 전원 스위치를 껐다가 다시 켜주세요.
	마그네틱 센서 (앞바퀴 부분 위치) 이상	앞바퀴 청소 후, 마그넷이 정확히 장착되어 있는지 확인해 주세요.
	자이로센서 이상	청소로봇의 전원 스위치를 껐다가 다시 켜주세요.
	배터리 방전	제품을 수동으로 옮겨 충전해 주세요.

안내 메시지

안내표시	내용
	청소가 끝나고 시작지점으로 복귀하거나, 청소로봇 업데이트가 완료되었을 때 표시됩니다.
	충전스테이션을 찾고 있습니다. 청소 중 충전이 필요하거나, 청소가 완료되어 충전스테이션으로 돌아갈 때 표시됩니다.

iCLEBO
INTELLIGENT CLEANING ROBOT